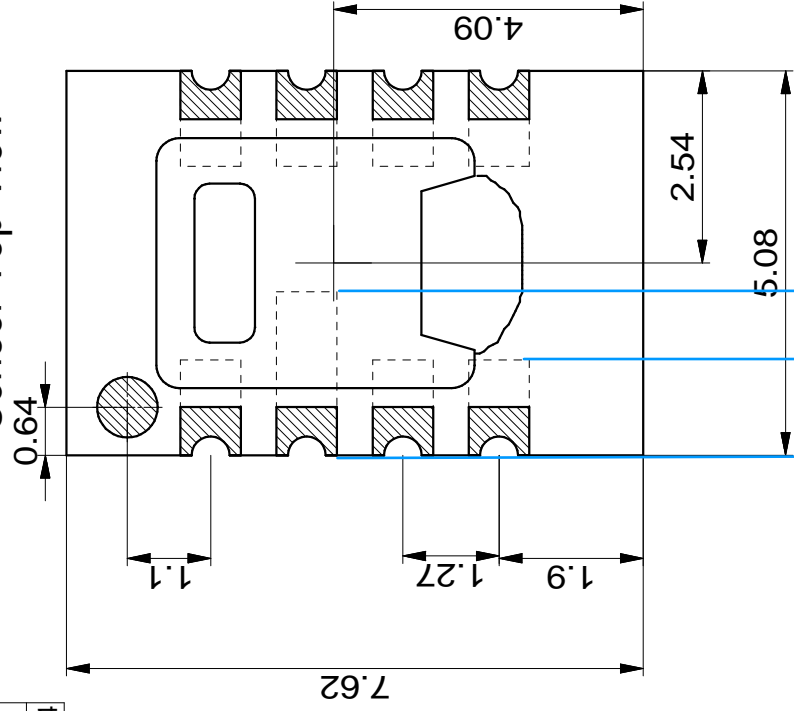
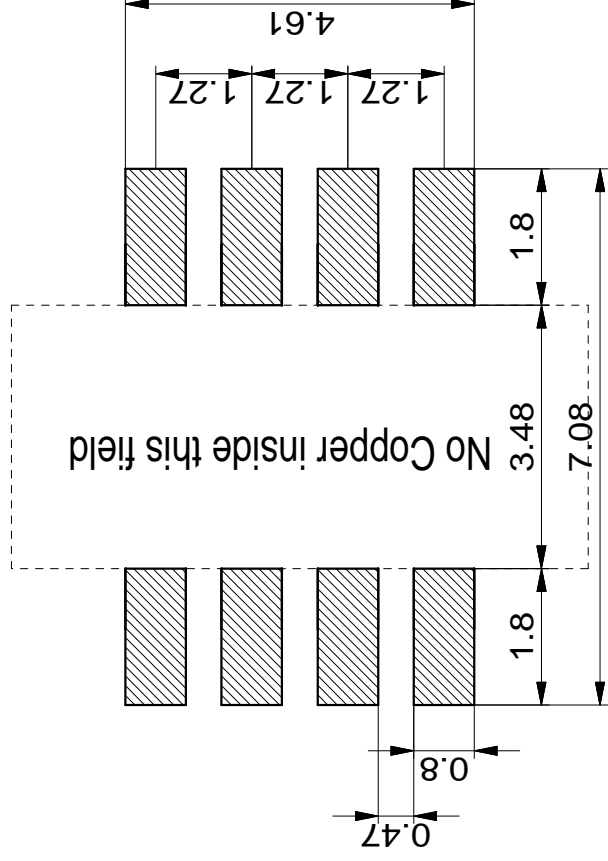


SENSIRION AG
 CH-8712 Stäfa
 M. Hornung
 Tel. +41-44-3064014

Sensor Top View



Recommended PCB Footprint



X

1	Menge	Artikelnummer	Material	Benennung				
Baugruppe:		Projekt		Freimass	über	100	300	1000
Ausgabe	a	b	c	d	bis	6	30	1000
	xx.xx.xx	xx.xx.xx	xx.xx.xx	xx.xx.xx	Toleranz	±	0.1	0.2
							0.3	0.5
							0.8	1.2
Pin Layout SHT11				Masstab	27.08.01 mho			
				10:1	xx.xx.xx fm			
				Wir behalten uns alle Rechte an diesem Dokument und allen Beilagen vor. Der Empfänger anerkennt diese Rechte und wird die genannten Unterlagen nicht ohne unsere vorgängige schriftliche Ermächtigung Dritten zugänglich machen oder ausserhalb des Zweckes verwenden, zu dem sie ihm übergeben worden sind.		xx.xx.xx fm		
SENSIRION AG								

寸法を教えてください